

取扱石材店へご来店の前に…

この画面をプリントしてください

石材店へお越しの際にお持ち下さい

大樹Ⅱ (たいじゅ) 大地の詩シリーズ～雄大な自然に抱かれて～

墓石No BY-68-0



コンセプト

生命は自然より誕生し、命という一筋の光を残しては自然に還って行きます。自然は日々繰り返される果てしない営みを永遠に抱き続ける偉大なゆりかご。お墓にも大切な人が残していった、たくさんの記憶が込められています。大切に生きた人生は、雄大な自然の営みの中で語り継いであげたい。「大地の詩」はそんな優しい想いに応えたシリーズです。

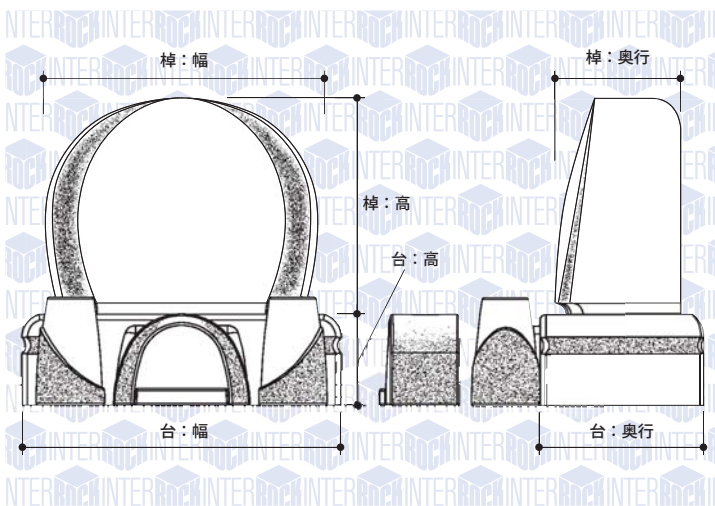
特長

左右対称の落ち着いたフォルムは大きく枝を広げた大木のシルエットをモチーフにしたデザイン。生命力溢れる葉を一枚一枚刻印するようにノミの跡が石塔の周囲を囲んでいます。

石種名

M1-H

サイズ (単位：ミリ)



Lサイズ (敷地目安：3.0平米以上用)

台：幅848 × 奥行439 × 高242

棹：幅727 × 奥行333 × 高576

Mサイズ (敷地目安：1.5平米～3.0平米用)

台：幅788 × 奥行409 × 高242

棹：幅697 × 奥行318 × 高545

Sサイズ (敷地目安：1.5平米未満)

台：幅697 × 奥行394 × 高242

棹：幅606 × 奥行288 × 高500

※対応する敷地面積は目安として表記しております。寸法、霊園の規定等によって選択出来るサイズは異なります。詳細は取扱石材店へ御相談下さい。

仕様

- ◎棹：正面ノミ切り加工
- ◎花立：正面～側面ノミ切り加工
- ◎香炉：正面～側面ノミ切り加工
- ◎その他は本磨き仕上げ

インターロックのプレミアム墓石にはブランドマークがあります

インターロックが企画・デザインした墓石の証明として、ブランドマークが発行・貼付されます。また、石材店の展示品をご覧になる際は、このマークをご確認下さい。



墓石の意匠について

掲載の墓石はインターロック株式会社のオリジナルデザインです。類似品・模倣品の製造・販売・建立を固くお断りしています。

お取扱石材店様へ

- 墓石、図面についてのお問合せは、最寄のインターロック株式会社各事業部までお願いします。
- WEBサイトのお問合せ (support@interrock.net) からもお受けしております。