

取扱石材店へご来店の前に…

この画面をプリントしてください

石材店へお越しの際にお持ち下さい

繫供 (つなぐ) 一期一会

墓石No BY-91-0



### コンセプト

人生は一期一会。  
いろんな人達とのつながりがあって今、私はここにいる。  
そのつながりをこれからも子供へ孫へとつなげていく。  
出会いから始まった家族の絆の大切さをなだらかな曲線と  
結び目のレリーフによって、後世まで語り継いでゆくデザ  
インです。

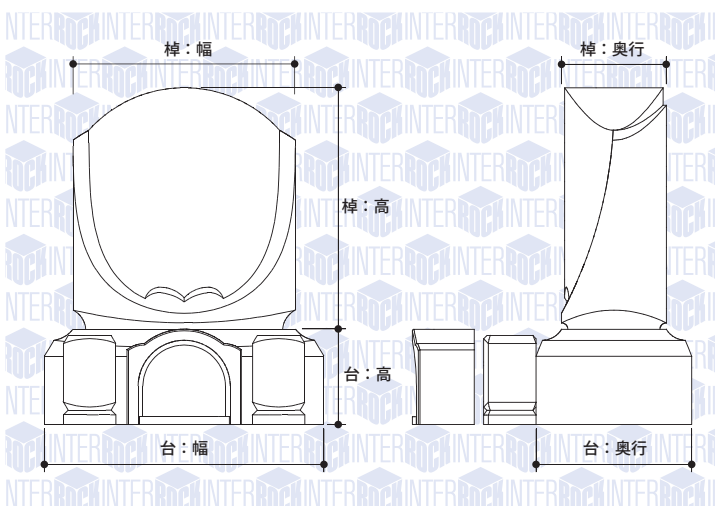
### 特長

左右にカーブした棹の前面に、特徴的な面の切り替えによ  
って碑面を浮き立たせています。碑面中央下の二つのくぼ  
みが両脇のラインを結ぶ「繫ぐ」結び目を表しています。

### 石種名

バーハス

### サイズ (単位: ミリ)



### Lサイズ (敷地目安: 3.0平米以上用)

台: 幅880 × 奥行490 × 高300  
棹: 幅700 × 奥行330 × 高760

### Mサイズ (敷地目安: 1.5平米~3.0平米用)

台: 幅830 × 奥行460 × 高280  
棹: 幅650 × 奥行300 × 高700

### Sサイズ (敷地目安: 1.5平米未満)

台: 幅760 × 奥行410 × 高250  
棹: 幅600 × 奥行270 × 高640

※対応する敷地面積は目安として表記しております。寸法、霊園の規定等によって選択出来るサイズは異なります。詳細は取扱石材店へ御相談下さい。

### 仕様

- ◎棹正面に結び目模様のレリーフ
- ◎本磨き仕上げ



### 墓石の意匠について

掲載の墓石はインターロック株式会社のオリジナルデザインです。  
類似品・模倣品の製造・販売・建立を固くお断りしています。

お取扱石材店様へ

- 墓石、図面についてのお問合せは、最寄のインターロック株式会社各事業部までお願いします。
- WEBサイトのお問合せ (support@interrock.net) からもお受けしております。

インターロックのプレミアム墓石には  
ブランドマークがあります

インターロックが企画・デザインした墓石の証明として、  
ブランドマークが発行・貼付されます。また、石材店の展示品を  
ご覧になる際は、このマークをご確認下さい。

